

# coils

**standard & stainless steel**

*Baterías estándar y de acero inoxidable*







## APLICACIONES

La serie de baterías **INTERSAM** está diseñada para el intercambio de fluidos en el lado de tubos y aire en el lado de aletas. Son usadas para el enfriamiento o calentamiento de líquidos, condensación de vapor, expansión directa o bombeo de refrigerantes y la condensación de los mismos para cualquier tipo de aplicación en el amplio mundo de la refrigeración y la climatización.

Pueden ser fabricadas a medida, para ser posteriormente incorporadas en cualquier tipo de unidad de nuestros clientes, o bien adquirirse como parte de la amplia variedad de equipos que fabricamos en nuestras instalaciones.

Nuestras baterías y climatizadores forman parte del equipamiento de importantes proyectos dentro de los sectores de la climatización (rascacielos, auditorios, hospitales, teatros, centros comerciales, fábricas, aeropuertos, etc.), la industria (procesamiento del papel, laboratorios, inyección plástica, plataformas, etc.) y la refrigeración (mataderos, secaderos, barcos pesqueros, lonjas, una amplísima variedad de cámaras frigoríficas y túneles de congelamiento).



## APPLICATIONS

Coils **INTERSAM** series is designed for the exchange of fluids or refrigerants on the side tubes and air on the side fins, and they are used for cooling or heating of liquids, steam condensing, direct expansion or pump refrigerant and condensation of the same, for any type of application in the wide world of refrigeration and air conditioning.

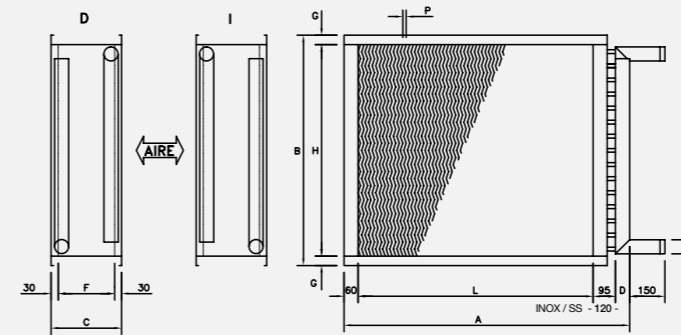
They can be customized, to be later incorporated in any type of our customers unit, or as part of the wide variety of equipment that we manufacture in our facilities.

Our coils and air conditioners are part of the equipment of important projects within sectors of the air conditioning (skyscrapers, auditoriums, hospitals, theatres, shopping centers, factories, airports...), industry (processing of paper, plastic injection, laboratories, platforms...) and cooling (slaughterhouses, drying, fishing boats, fish markets, a wide variety of cooling rooms and freezing tunnels...).

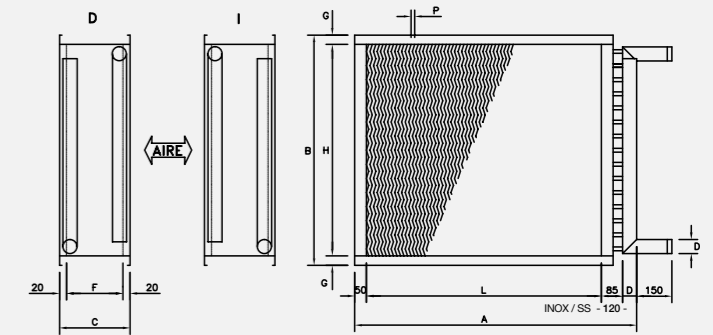




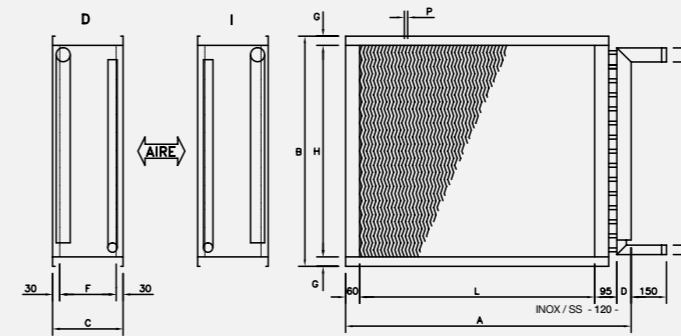
5/8" AGUA / WATER



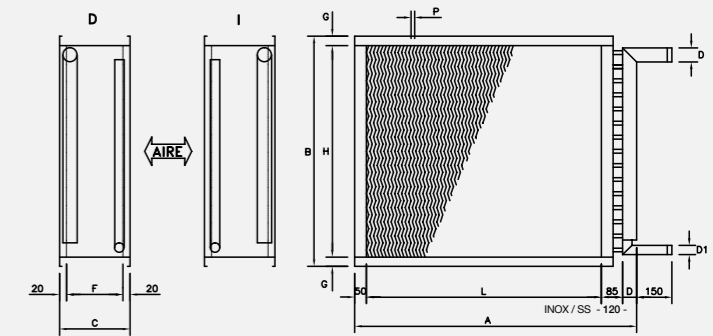
1/2" AGUA / WATER



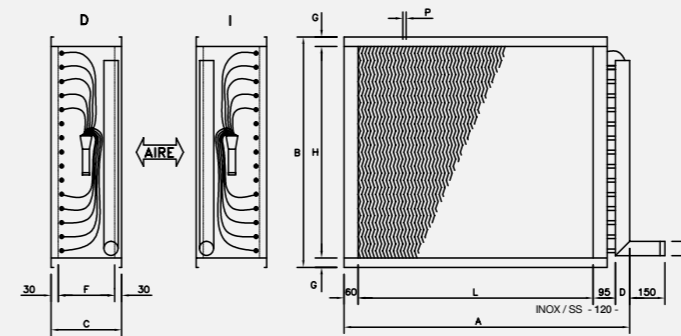
5/8" CONDENSACIÓN / CONDENSATION



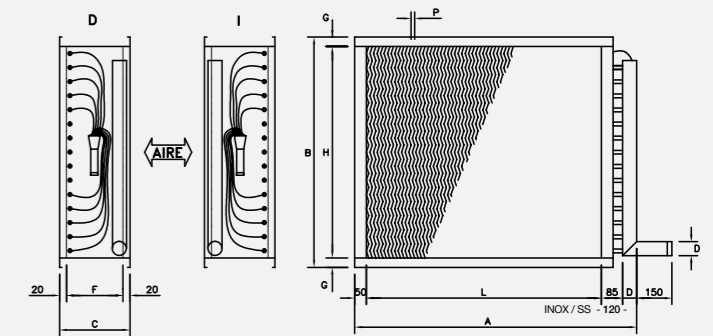
1/2" CONDENSACIÓN / CONDENSATION



5/8" EXPANSIÓN DIRECTA / DIRECT EXPANSION



1/2" EXPANSIÓN DIRECTA / DIRECT EXPANSION





## ESPECIFICACIONES GENERALES

### CONFIGURACIÓN

Serie A: Tubo de cobre de 5/8" (60 mm x 30 mm)  
 Serie B: Tubo de cobre de 1/2" (31,75 mm x 27,5 mm)  
 Serie Ax: Tubo de Inox de 5/8" (60 mm x 30 mm)  
 Serie Bx: Tubo de Inox de 1/2" (31,75 mm x 27,5 mm)

### CONSTRUCCIÓN

**Tubos baterías estándar:** Tubos de cobre estirado calidad ASTM, especialmente fabricado para la construcción de baterías de espesores desde 0,4 mm a 1 mm.

**Tubos baterías inox:** Tubos de acero inoxidable AISI-316 especialmente fabricado para la construcción de baterías de espesores 0,5 mm y 1 mm.

**Colectores baterías estándar:** Dependiendo de la aplicación pueden ser en cobre o acero Din-2440/48.

**Colectores baterías inox:** Construidos totalmente en acero inoxidable. En baterías evaporadoras la distribución Venturi y los capilares también en inox.

**Soldadura baterías estándar:** Automática o manual. Se realiza con cobre-fosforoso con distintas aleaciones de plata según la aplicación y en cámara inerte para evitar cascarilla externa e interna.

**Soldadura baterías inox:** TIG orbital automático sin aportación de material que garantiza la estanqueidad del circuito y la perfecta soldadura.



**Aletas:** Aletas coarrugadas con collarín de auto separación, que cubre la superficie del tubo maximizando el intercambio térmico y ajustando la separación de aleta (desde 1,8 mm a 12 mm). Se puede fabricar en aluminio, aluminio prelacado, cobre o acero inoxidable. A cualquiera de estos materiales se puede aplicar el tratamiento Bronz-Glow especialmente diseñado para ambientes corrosivos.

**Bastidor:** Fabricados en acero galvanizado, aluminio o acero inoxidable. La estructura está remachada totalmente entre bastidores y largueros lo que le confiere a la batería gran rigidez. Las perforaciones para el alojamiento de los tubos cuentan con collarines de protección para evitar roturas.

**Prueba:** Todas nuestras baterías son sometidas a una prueba de estanqueidad, inyectándolas aire comprimido seco a una presión de hasta 38 Kg/cm<sup>2</sup> y sumergiéndolas en un tanque de agua para verificar que no tienen fugas. Todas las baterías evaporadoras y condensadoras van cargadas de presión y provistas de un obús para su verificación en la recepción. Un sello de calidad certifica la prueba y estanqueidad de cada una de las baterías, y permite la perfecta trazabilidad del producto al asignarle un número de referencia y fabricación.

## GENERAL FEATURES

### CONFIGURATION

Serial A: Copper tube in 5/8" (60 mm x 30 mm)  
 Serial B: Copper tube in 1/2" (31,75 mm x 27,5 mm)  
 Serial Ax: Stainless steel tube in 5/8" (60 mm x 30 mm)  
 Serial Bx: Stainless steel tube in 1/2" (31,75 mm x 27,5 mm)

### CONSTRUCTION

**Standard coil tubes:** Stretched copper tube quality ASTM, specially manufactured for the construction of the coil with thickness from 0,4 mm to 1 mm.

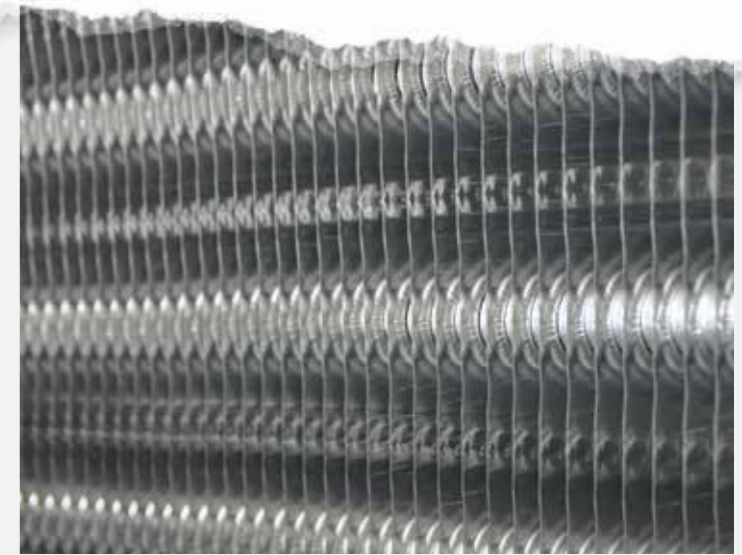
**Stainless steel coil tubes:** Stainless steel tube AISI-316 or 304, specially manufactured for the coil's construction with thickness from 0,5 mm to 1 mm.

**Standard coil headers:** The headers are manufactured in copper or Din-2440/48 steel depending the application.

**Stainless steel coil headers:** The headers are manufactured totally in stainless steel. For direct expansion coils, the distributors and capillary are also in stainless steel.

**Standard coil welding:** It's automatic or manual. It's made with phosphoresced copper with different silver's allays depending the application and inert room to avoid shaving external or manual.

**Stainless steel coil welding:** Automatic TIG orbital system, without any material addition; this guarantee the circuit hold back and the perfect welding.



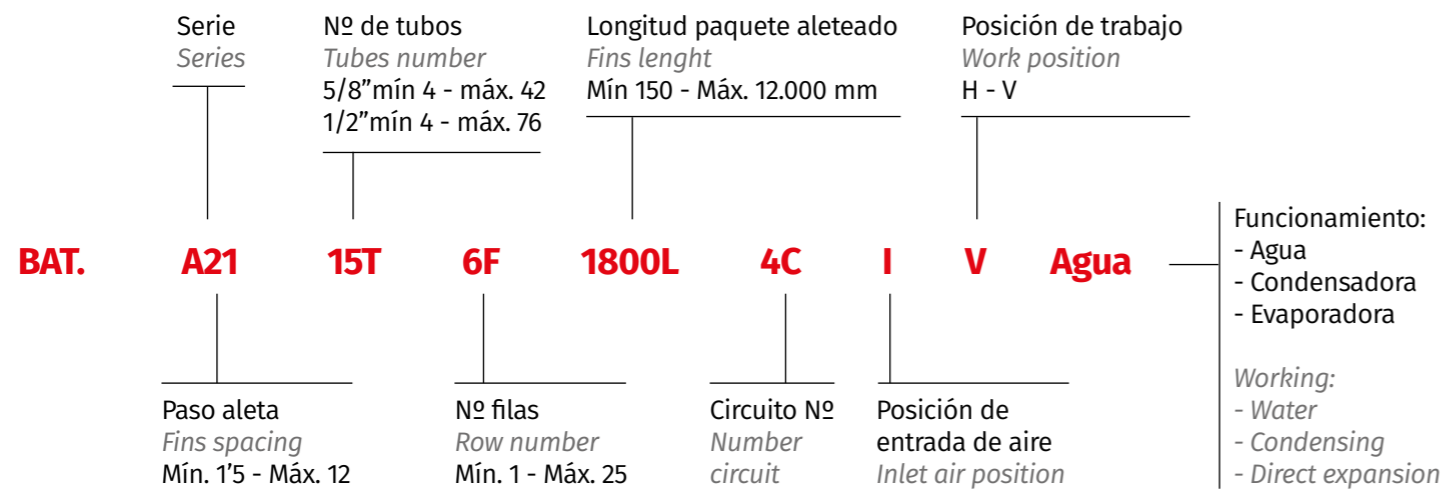
**Fins:** Carrugated fins with auto-separation collar, covering all the tube surface maximising the global inter change and adjusting the fin's spacing (from 1,8 mm to 12 mm). These can be manufactured in aluminium, pre-coated aluminium, copper or stainless steel. Bronz-glow treatment, specially designed for corrosive environments can be applied to any of these materials.

**Casing:** This is built from galvanized steel, aluminium or stainless steel. The structure is totally riveted between the frames, top and bottom sides, this gives a rigid and compact coil. The perforations for the acomodation tubes are with protection collars to avoid fractures.

**Test:** The presure testing is made to all coils, with dried air at 38 Kg/cm<sup>2</sup> and submerged in a water tank to verify are not leakages. All coils evaporators and condensers are charged with pressure and provided with a shell for verifying in the reception. A quality stamp certify the test and hold back of each coil, and allow the perfect traceability of the product assigned reference number and manufacturing.

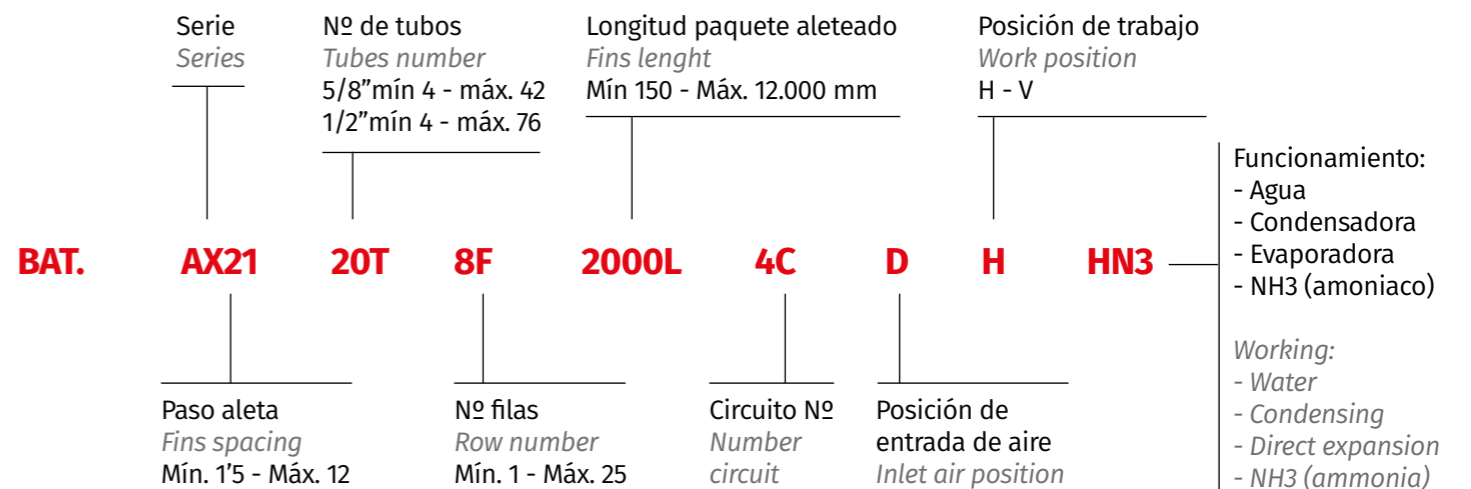
## DESCRIPCIÓN DE UNA BATERÍA ESTÁNDAR / STANDARD COIL'S DESCRIPTION

Ejemplo / Example



## DESCRIPCIÓN DE UNA BATERÍA INOX / STAINLESS STEEL COIL'S DESCRIPTION

Ejemplo / Example





Cadmio, 16 - Arganda del Rey - 28500 Madrid (España) • Telf: +34 91 875 74 90 - Fax: +34 91 875 74 94 • [www.intersam.es](http://www.intersam.es)

