



FAN coil

ISAK
Series



ISAK



Ventilador ATEX
ATEX Fan

Ventilador EC
EC Fan

Ventilador AC
AC Fan



Aletas de aluminio
Aluminium fins

Aletas Bronz-Glow
Bronz-Glow fins

Aletas de cobre
Copper fins

Aletas Aluminio prelacado Epoxy
Prepainted aluminium Epoxy fins



APLICACIONES Y MODELOS

Fan-coils con potencias nominales en frío desde 4kW hasta 67kW y, en calor, desde 11kW hasta 207kW con un total de 16 modelos. Se emplean para las siguientes aplicaciones:

En el aire acondicionado y la refrigeración por calentamiento o enfriamiento del agua.

En la industria, la marina para barcos, plataformas *offshore*, etc. como enfriador de agua de procesos, aceites minerales y otros fluidos. Los ventiladores podrán ser con categoría ATEX para ambientes explosivos, salas de máquinas de barcos o plataformas petrolíferas o de gas.

La serie de fan-coils **Intersam** está definida como ISAK. En cada modelo existe la posibilidad de diferentes circuitajes (A, B y C) dependiendo de las condiciones del fluido a tratar.

CARACTERÍSTICAS GENERALES

Baterías

Baterías para líquidos varios, de alto rendimiento, construidas en tubo de cobre de 1/2" colocado al tresbolillo y aleta de aluminio corrugada con separación desde 2.5 hasta 3.2mm.

El bastidor de la batería está construido en chapa galvanizada provisto de sistema flotante para evitar posibles roturas del tubo por vibraciones.

Cuentan con un sistema de colectores de cobre con racor de latón para roscar tanto en la conexión de entrada como en la salida de líquido.

Estructura exterior

Construida en chapa de acero galvanizado lacado en poliéster RAL-9018. Toda la estructura es compacta y de gran rigidez, evitando de esta manera vibraciones. Todas las piezas y paneles son fácilmente desmontables para el mantenimiento. Los aparatos van provistos de soportes para su fijación y anclajes de elevación.

Ventiladores

Ventiladores helicoidales de diámetros 250, 315, 500, 560 y 630mm de altas prestaciones con rejilla de protección y, según el modelo, motores monofásicos o trifásicos de 230V/60Hz de rotor externo de muy bajo consumo, según normativa ErP con grado de protección IP-54 y con clixon de seguridad interno.

APPLICATION AND MODELS

Fan-coils with nominal capacities in cooling from 4kW to 67kW, and in heating from 11kW to 207kW, with a total range of 16 models. Used for the following applications:

In air conditioning and refrigeration for heating or cooled water.

In industry, the marina for boats, offshore platforms, etc as cooler water from processes, mineral oils and other fluids. Fans can be ATEX category, for explosive environments in ships engine rooms, oil or gas platforms.

The **Intersam** series fan-coils are defined as ISAK. In each model, there is the possibility of different circuits (A, B and C) depending on the conditions of the fluid to be treated.

GENERAL FEATURES

Coils

High performance liquid coil, built with 1/2" copper pipe staggered located and aluminum corrugated fin from 2.1 to 3.2mm separation.

The frame is built with galvanized sheet with a floating system to avoid possible fractures of the pipe due to vibrations.

They have copper headers with brass fitting for threading in the inlet and outlet liquid connections.

External structure

The external structure is built with galvanized steel painted with RAL-9018 polyester. All the structure is compact and very resistant, thus avoiding vibrations.

All the components and panels are easily detachable for maintenance. The equipment are supplied with supports for fixing and hoisting lugs.

Fans

Axial fans of diameters 250, 315, 500, 560 and 630mm high performance with protection grid, and depending on the model, motors single-phase or three-phase 230V/60 Hz external rotor, very low consumption according to ErP, with IP-54 protection grade and with internal safety thermal.



OPCIONES

- Aletas Bronz-Glow para ambientes corrosivos.
- Aletas de aluminio prelacado EPOXY o de cobre.
- Tubo inoxidable AISI-316.
- Rejillas y filtros en aspiración.
- Ventiladores conectados a caja exterior estanca.
- Sistema de regulación de velocidad de motores.
- Motores con regulación electrónica EC.
- Motores con clasificación ATEX.
- Estructura exterior y bandeja de desagüe en acero inoxidable.

Muchas de las opciones son seleccionables con nuestro software de selección o bajo estudio del departamento técnico de **Intersam**.

CAPACIDADES FRÍO / CALOR

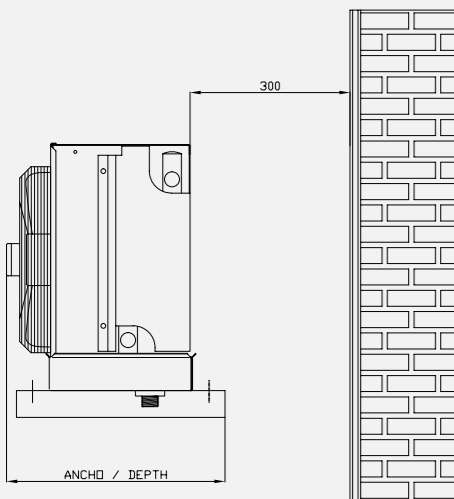
Las potencias nominales de este catálogo están basadas en las siguientes condiciones:

- Frío: temperatura sala a 30°C con el 30% de HR y agua fría de 6 a 12°C.
- Calor: temperatura sala a 20°C, con el 40% de HR y agua caliente de 80 a 70°C.

Todos los procedimientos de ensayo son acordes a ENV-327. Para diferentes condiciones se utilizará el programa de selección disponible en nuestra web.

FAN COILS ISAK FRÍO / COOLING (Velocidad estándar - Standard speed)		ISAK-6	ISAK-10
Potencia / Capacity Ta=30°C Agua/Water 6/12°C	kW	4.00	6.30
Caudal de agua / Water flow	m ³ /h	1.0	1.0
Pérdida de carga / Pressure drop	K Pa	44	20
Caudal de aire / Air flow	m ³ /h	1.150	2.000
Ventiladores / Fan motors	Nº	1 x 250	1 x 315
Voltaje, frecuencia / Voltage, frequency	V-Hz	230V-I-60Hz	230V-I-60Hz
Velocidad Std / Std speed	RPM	1620	1490
Potencia absorbida total / Total power absorbed	W	70	148
Consumo total / Total consumption	A	0.46	0.9
Potencia sonora 5m / Noise power at 5m	LwA dB (A)	51	55
Nivel sonoro 5m / Sound level ISO 3744 at 5m	LpA dB (A)	25	30
Dimensiones / Dimensions	Alto / Height mm	451	515
	Largo / Width mm	589	689
	Ancho / Depth mm	415	410
Circuitaje batería / Coil circuit type	A - B - C	A	A
Conexiones / Connections	∅	3/4"	1"
Superficie / Surface	m ²	4.1	6.5
Volumen interno / Tube volumen	dm ³	0.7	1.1
Peso neto / Net weight	kg	16	27

FAN COILS ISAK CALOR / HEATING (Velocidad estándar - Standard speed)		ISAK-6	ISAK-10
Potencia / Capacity Ta=20°C Agua/Water 80/70°C	kW	11.50	18.60
Caudal de agua / Water flow	m ³ /h	1.0	2.0
Pérdida de carga / Pressure drop	K Pa	42	40
Caudal de aire / Air flow	m ³ /h	1.150	2.000
Ventiladores / Fan motors	Nº	1 x 250	1 x 315
Voltaje, frecuencia / Voltage, frequency	V-Hz	230V-I-60Hz	230V-I-60Hz
Velocidad Std / Std speed	RPM	2580	1350
Potencia absorbida total / Total power absorbed	W	110	210
Consumo total / Total consumption	A	0.9	0.9
Potencia sonora 5m / Noise power at 5m	dB (A)	52	55
Nivel sonoro / Sound level ISO 3744 at 5m	dB (A)	27	30
Dimensiones / Dimensions	Alto / Height mm	451	515
	Largo / Width mm	589	689
	Ancho / Depth mm	415	410
Circuitaje batería / Coil circuit type	A - B - C	A	A
Conexiones bridas / Connections flanges	∅	3/4"	1"
Superficie / Surface	m ²	4.1	6.5
Volumen interno / Tube volumen	dm ³	0.7	1.1
Peso neto / Net weight	kg	16	27



ISAK-14	ISAK-32	ISAK-43	ISAK-53	ISAK-54	ISAK-60
8.00	22.20	25.00	34.50	46.00	67.30
1.0	3.0	4.0	5.0	7.0	10.0
19	39	10	17	23	19
1.500	5.100	4.400	7.500	8.600	13.400
1 x 315	1 x 500	1 x 500	1 x 500	1 x 560	1 x 630
230V-I-60Hz	230V-I-60Hz	230V-I-60Hz	230V-I-60Hz	230V-III-60Hz	230V-III-60Hz
1490	952	952	1417	1640	1340
148	240	240	1082	1420	1900
0.9	1.1	1.1	3.7	4.4	3.2
55	66	66	79	84	86
30	40	40	53	58	60
515	924	924	924	1032	1180
689	1077	1077	1077	1155	1355
410	595	595	595	598	640
A	B	C	C	C	C
1"	1 1/2"	1 1/2"	1 1/2"	2"	2"
13	29	48.6	41	64.3	86.4
2.1	6	8	8	10.6	14.2
30	76	77	84	131	175

ISAK-14	ISAK-32	ISAK-43	ISAK-53	ISAK-54	ISAK-60
22.60	60.40	71.00	99.50	130.00	207.60
2.0	5.0	6.0	9.0	11.0	18.0
22	10	18	33	44	41
1.500	5.100	4.400	7.500	8.600	13.400
1 x 315	1 x 500	1 x 500	1 x 500	1 x 560	1 x 630
230V-I-60Hz	230V-I-60Hz	230V-I-60Hz	230V-I-60Hz	230V-III-60Hz	230V-III-60Hz
1350	952	952	1417	1640	1340
210	240	240	1082	1420	1900
0.9	1.1	1.1	3.7	4.4	3.2
55	66	66	79	84	86
30	40	40	53	58	60
515	924	924	924	1032	1180
689	1077	1077	1077	1155	1355
410	595	595	595	598	640
A	C	C	C	C	C
1"	1 1/2"	1 1/2"	1 1/2"	2"	2"
13	29	48.6	41	64.3	86.4
2.1	6	8	8	10.6	14.2
30	76	77	84	131	175

OPTIONS

- Bronz-Glow fins for corrosive environments.
- Prepainted aluminium EPOXY or copper fins.
- Stainless steel tube AISI-316.
- Suction grids and filters.
- Fans connected to external waterproof box.
- Fan speed control system.
- Motors with electronic regulation EC.
- Motors with classification ATEX.
- Stainless steel external structure and drain pan

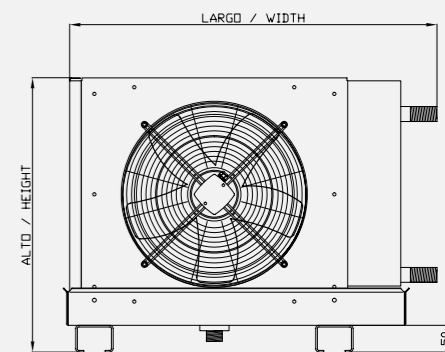
Many of the options are selectable with our selection software or under study by the Technical Department of **Intersam**.

CAPACITIES COLD / HEAT

The nominal capacities in this catalogue are based on the following conditions:

- Cold: room temperature at 30°C with 30% of HR and 6 to 12°C cold water.
- Heat: room temperature at 20°C with 40% of RH and 80 to 70°C hot water.

All test procedures are in accordance with ENV-327. For different conditions available on our web selection program will be used.





Cadmio, 16 - Arganda del Rey - 28500 Madrid (España) • Telf: +34 91 875 74 90 - Fax: +34 91 875 74 94 • www.intersam.es

