



*miniflat
minitop
units coolers*

ITC·ITP series

*minitec
miniplafón
evaporadores*



miniflat/minitop
units coolers
ITC·ITP
evaporadores
minitec/miniaplafón

Aplicaciones y modelos

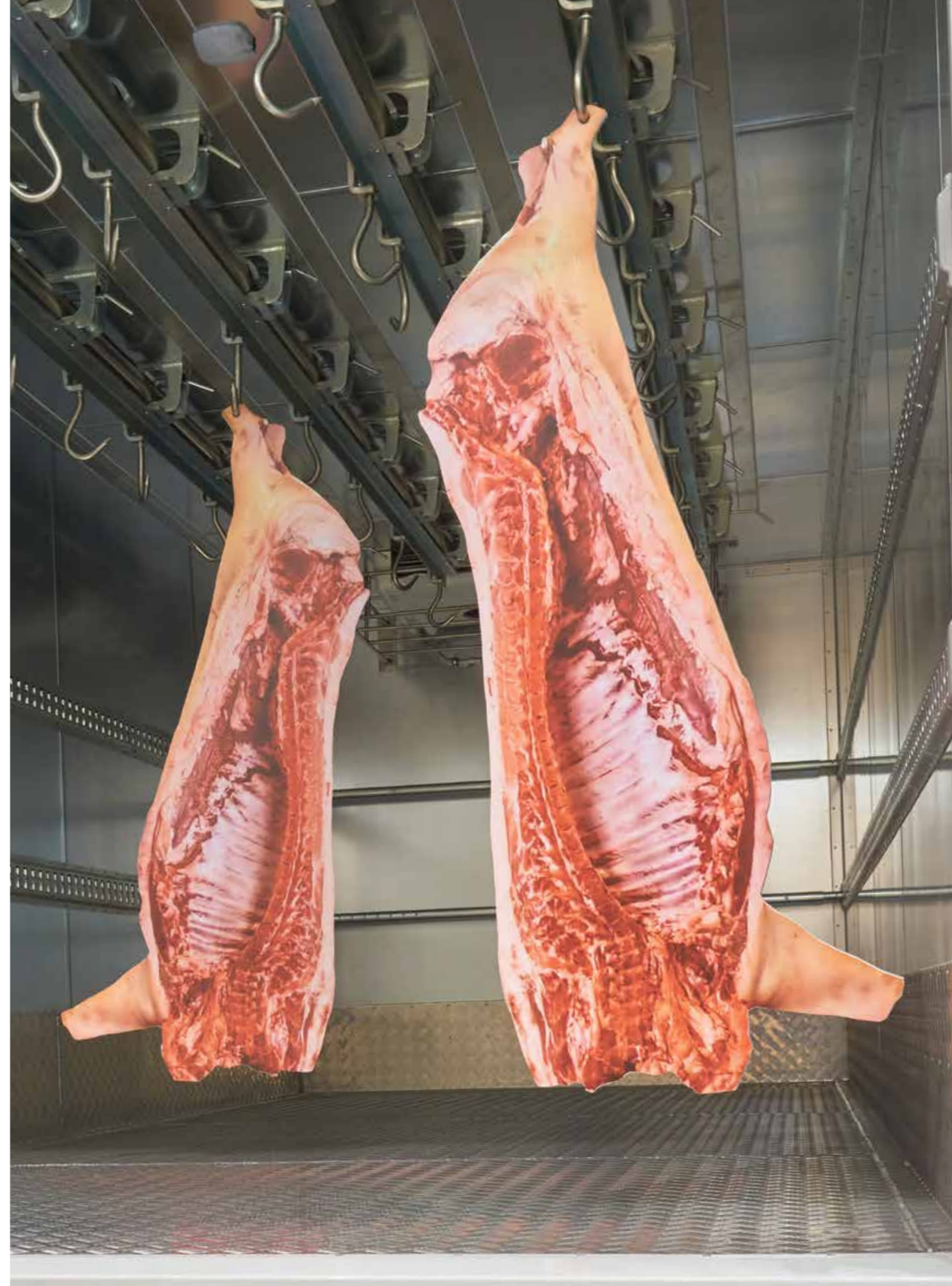
Applications and models

Evaporadores en forma de cuña o plafón, ideales para colocación en techos de pequeñas cámaras de conservación y refrigeración de todo tipo de géneros.

La gama de evaporadores **Intersam** está compuesta por dos series principales: ITC para forma de cuña e ITP para forma de plafón, ambas en alta y baja temperatura.

Ceiling or wedge shaped units coolers , best suited for installation in the ceiling of small cold rooms and the cooling of all kind of products.

Intersam cubic units coolers range includes two main different Series: ITC for wedge shaped units coolers and ITP for ceiling, both for high and low temperature.





Características generales

General features

BATERÍAS

Baterías evaporadoras de alto rendimiento, construidas en tubo de cobre estriado de 3/8" y aleta de aluminio corrugada con separaciones de 3,5 y 8mm. El bastidor está construido en chapa de aluminio, provisto de collarines de protección. Cuentan con un sistema de producción tipo Venturi, para la aplicación de válvulas de expansión termostática.

ESTRUCTURA EXTERIOR

Construidas en aluminio pintado en poliéster color RAL-9018 de alta resistencia. Toda la estructura es compacta y de gran rigidez, evitando de esta manera vibraciones. Todas las piezas son fácilmente desmontables para el mantenimiento.

VENTILADORES

Ventiladores helicoidales con rejillas de protección de altas prestaciones, provistos de motores de diámetro de 200mm para cuña y 250mm para plafón, monofásicos para 230V / 50Hz con grado de protección IP-54 con rotor externo y bajo consumo. Opcionalmente los motores pueden ir conectados a caja general estanca, según normas IP-55.

RESISTENCIAS DE DESCONGELACIÓN

La descongelación se realiza con resistencias eléctricas de 230V, construidas en tubo de acero inoxidable blindado, con extremos vulcanizados para evitar derivaciones, colocadas en la bandeja intermedia, y conectada a caja de conexiones estanca. Todos los modelos se podrán suministrar con resistencias para descongelación.

COILS

High performance finned coils, built in 3/8" grooved copper tube and corrugated aluminium with 3,5 and 8mm fin spacing. The frame is manufactured in aluminium sheet, protected by collars. They have a Venturi type distribution system for the application of thermostatic expansion valves.

EXTERNAL STRUCTURE

Manufactured in RAL-9018 color polyester high resistance aluminium. The whole structure is compact and highly rigid to avoid vibrations. All pieces are easily dismantled for maintenance.

FANS

Helicoidal fans with high performance protection grids and 230V / 50Hz singlephase motors (200mm diameter for wedge and 250mm diameter for top) with IP-54 protection grade, external rotor and low power consumption. All the motors can be wired to the centralized waterproof junction box, according to IP-55 standards.

DEFROSTING HEATERS

Defrosting is carried out by 230V electric heaters, built in shielded stainless steel tube, with vulcanized ends avoiding shunts, placed in the middle drip tray and tray and wired to the waterproof junction box. All the models may be supplied with defrosting heaters.

OPCIONES

Baterías

- Aletas con protección Bronz-Glow para ambientes corrosivos
- Aletas de cobre
- Aletas de aluminio prelacado

Descongelación

- Desescarche eléctrico en bandeja intermedia
- Por gas caliente en batería con resistencia en bandeja intermedia

Todas las opciones serán bajo pedido y estudio del departamento técnico de **Intersam**.

CAPACIDADES FRIGORÍFICAS

Las potencias de los evaporadores de tiro forzado se comprueban en atmósfera seca (calor sensible) según la norma ENV-328.

Las potencias nominales indicadas en este catálogo (calor sensible + calor latente) corresponden a las potencias de ensayo (SC2) multiplicadas por un coeficiente (factor de calor latente) a fin de incluir el aumento de capacidad (calor latente) originado por la condensación del vapor de agua sobre la superficie del evaporador.

Este factor varía según las condiciones de la cámara, se incrementa para las temperaturas del interior elevadas y disminuye para temperaturas del interior bajas, tal y como se indica en la tabla adjunta según ENV-328.

OPTIONS

Coils

- Fins with Bronz-Glow protection for corrosive environments
- Copper fins
- Prelacquered aluminium fins

Defrosting

- Electrical defrost in middle drip tray
- Hot gas in coil, with heater in middle drip tray

Options will only be ordered under consultation with the **Intersam** technical department.

REFRIGERANT CAPACITY

The capacities of the units coolers are tested in dry atmosphere (sensible heat) according to ENV-328.

The nominal capacities of the catalogue (sensible heat + latent heat) are referred to the tested capacities (SC2) multiplied by a coefficient (latent heat factor) to consider the increasing of capacity (latent heat) due to the condensation of steam water on the unit cooler surface.

This factor depends on the cold room conditions, for high room temperatures is increasing and for low room temperatures is decreasing, as indicated in the table here below according ENV-328.

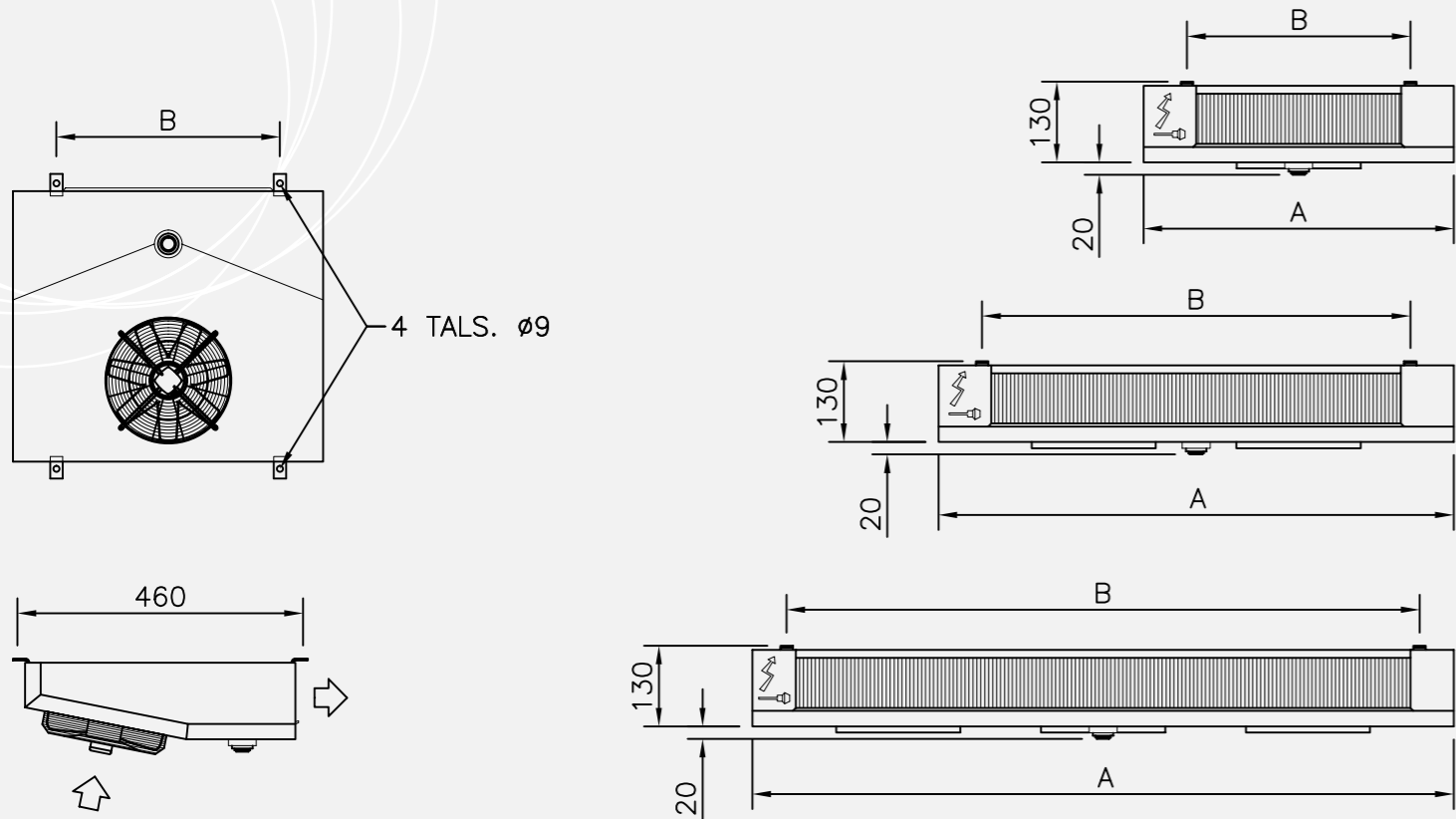
MINITEC / MINIT FLAT UNIT COOLER ITCA (P=3,5mm)		ITCA-142	ITCA 155	ITCA 242	ITCA 252	ITCA 342	ITCA 352
Capacidad / Rating (R-404A)	Tc = +10°C / T = 10 / kw SC1	0,60	0,70	1,20	1,40	2,00	2,30
	Tc = 0°C / ΔT = 8 / kw SC2	0,40	0,50	0,90	1,10	1,50	1,70
Caudal de aire / Air flow	m³/h	300	300	600	600	900	800
Superficie / Surface	m²	1,7	2,1	3,3	4,2	5	6,3
Flecha de aire / Air throw	m	4,5	4	4,5	4	4,5	4
Peso neto / Net weight	Kg	8	9	13	13	18	19

MINITEC / MINIT FLAT UNIT COOLER ITCB (P=8mm)		ITCB 143	ITCB 159	ITCB 243	ITCB 253	ITCB 343	ITCB 353
Capacidad / Rating (R-404A)	Tc = +10°C / ΔT = 10 / kw SC1	0,40	0,50	0,80	1,10	1,50	1,80
	Tc = 0°C / ΔT = 8 / kw SC2	0,30	0,40	0,50	0,70	1,00	1,20
Caudal de aire / Air flow	m³/h	400	400	700	700	1.000	1.000
Superficie / Surface	m²	0,8	1	1,7	2,1	2,5	3,1
Flecha de aire / Air throw	m	4,5	4	4,5	4	4,5	4
Peso neto / Net weight	Kg	8	9	13	13	18	19

DATOS COMUNES / GENERAL DATA

Ventiladores / Fans 230-1-50Hz	Nº x Ø mm	1 x 200	1 x 200	2 x 200	2 x 200	3 x 200	3 x 200
Potencia absorbida total / Total power consumption	W	31	31	62	62	93	93
Consumo total / Total consumption 220V-standard	A	0,3	0,3	0,5	0,5	0,8	0,8
Desescarche eléctrico / Electric defrost	W	230	230	460	460	650	650
Dimensiones / Dimensions	A mm	500	500	830	830	1130	1130
	B mm	360	360	690	690	1020	1020
	C mm	-	-	-	-	-	-
Conexiones / Connections	Entrada/Inlet Ø	3/8"	3/8"	3/8"	3/8"	3/8"	1/2"
	Salida/Outlet Ø	3/8"	3/8"	3/8"	3/8"	3/8"	3/8"
Desagüe / Drain line	Ø Rosca gas	1"	1"	1"	1"	1"	1"
Volumen interno / Inside volume	dm³	0,3	0,4	0,7	0,8	1,0	1,2

Condición estándar Standard conditions	HR	Factor latente Latent factor
SC1 - Tc = +10°C - Te=0 - ΔT=10	85%	1.35
SC2 - Tc = 0°C - Te=-8 - ΔT=8	85%	1.15

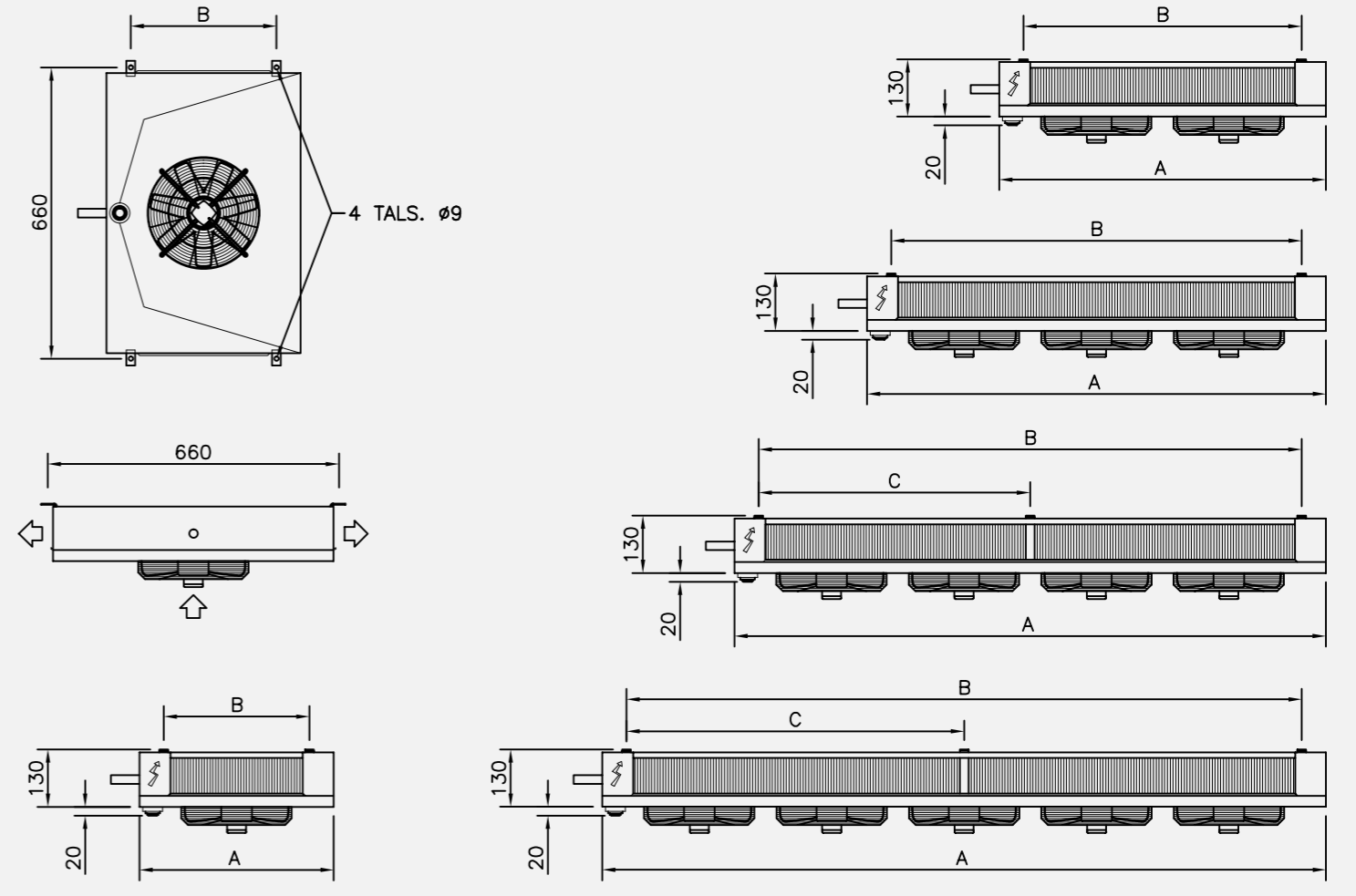


MINI PLAFON DOBLE FLUJO/ MINI TOP CEILING ITPA (P=3,5mm)		ITPA- 144	ITPA- 164	ITPA 244	ITPA 264	ITPA 364	ITPA 464	ITPA 564
Capacidad / Rating (R-404A)	Tc = +10°C / ΔT = 10 / kw SC1	1,00	1,30	2,30	2,60	4,00	5,30	6,40
	Tc = 0°C / ΔT = 8 / kw SC2	0,70	0,90	1,70	1,80	2,80	3,70	4,50
Caudal de aire / Air flow	m³/h	500	400	900	700	1100	1400	1.800
Superficie / Surface	m²	3	4,6	6,1	9,1	13,7	18,2	22,8
Flecha de aire / Air throw	m	2x3,5	2x3	2x3,5	2x3	2x3	2x3	2x3
Peso neto / Net weight	Kg	13	15	21	23	32	41	49

MINI PLAFON DOBLE FLUJO/ MINI TOP CEILING ITPB (P=8mm)		ITPB 147	ITPB 167	ITPB 247	ITPB 267	ITPB 367	ITPB 467	ITPB 567
Capacidad / Rating (R-404A)	Tc = +10°C / ΔT = 10 / kw SC1	0,60	1,00	1,70	2,20	3,20	4,40	5,50
	Tc = 0°C / ΔT = 8 / kw SC2	0,40	0,70	1,20	1,50	2,30	3,10	3,80
Caudal de aire / Air flow	m³/h	600	500	1100	900	1400	1.800	2.200
Superficie / Surface	m²	1,5	2,3	3	4,5	6,8	9	11,3
Flecha de aire / Air throw	m	2x3,5	2x3	2x3,5	2x3	2x3	2x3	2x3
Peso neto / Net weight	Kg	13	14	20	23	31	40	48

DATOS COMUNES / GENERAL DATA

Ventiladores / Fans 230-1-50Hz	Nº x Ø mm	1 x 200	1 x 200	2 x 200	2 x 200	3 x 200	4 x 200	5 x 200
Potencia absorbida total / Total power consumption	W	31	31	62	62	93	124	155
Consumo total / Total consumption 220V-standard	A	0,3	0,3	0,5	0,5	0,8	1	1,2
Desescarche eléctrico / Electric defrost	W	230	230	460	460	650	870	950
Dimensiones / Dimensions	A mm	440	440	740	740	1040	1340	1640
	B mm	330	330	630	630	930	1230	1530
	C mm	-	-	-	-	-	615	765
Conexiones / Connections	Entrada/Inlet Ø	3/8"	3/8"	3/8"	3/8"	1/2"	1/2"	5/8"
	Salida/Outlet Ø	3/8"	3/8"	3/8"	3/8"	7/8"	7/8"	1 1/8"
Desagüe / Drain line	Ø Rosca gas	1"	1"	1"	1"	1"	1"	1"
Volumen interno / Inside volume	dm³	0,6	0,9	1,2	1,8	2,7	3,6	4,5



miniflat/minitop
units coolers

ITC·ITP

evaporadores
minitec/miniplafón

ISO 9001

BUREAU VERITAS
Certification



Cadmio, 16 - Arganda del Rey - 28500 Madrid (España) • Telf: +34 91 875 74 90 - Fax: +34 91 875 74 94 • www.intersam.es

