



ICAW • ICBW ICMW

serie
comercial
commercial
series

enfriadores
cúbicos de glicol
glycol cubic air coolers

ICAW
ICBW
ICMW

enfriadores cúbicos de glicol
glycol cubic air coolers



Aplicaciones y modelos

Applications and models

Enfriadores en forma cúbica, ideales para colocación en techos de cámaras de conservación y refrigeración de todo tipo de géneros. La gama de enfriadores cúbicos **Intersam** está compuesta de tres series principales para alta (ICAW), media (ICMW) y baja temperatura (ICBW).

*Cubic air coolers, best suited for installation in the ceiling of cold rooms and the cooling of all kind of products. **Intersam** cubic air coolers range includes three main different series for high (ICAW), medium (ICMW) and low temperatures (ICBW).*

Características generales

General features

BATERÍAS

Baterías enfriadoras de alto rendimiento, construidas en tubo de cobre liso de 1/2" y aleta de aluminio corrugada con separaciones de 3,5; 4,2; 6 y 8mm. El bastidor esta construido en chapa de aluminio, provisto de collarines de protección. Los colectores de entrada y salida llevan terminales en forma de racor de latón con rosca macho para facilitar la conexión hidráulica.

ESTRUCTURA EXTERIOR

Construidas en aluminio lacado en poliéster color RAL 9018 de alta resistencia. Como opción, también puede ser toda de acero inoxidable, incluida la bandeja. Toda la estructura es compacta y de gran rigidez evitando de esta manera vibraciones. Todas las piezas son fácilmente desmontables para su mantenimiento.

VENTILADORES

Ventiladores helicoidales con rejillas de protección de altas prestaciones, provistos de motores de diámetro de 315 y 350mm. monofásicos para 230V 50Hz con grado de protección IP-44, con rotor externo y bajo consumo. Todos los motores están conectados a caja general estanca, según normas IP-55.

RESISTENCIAS DE DESCONGELACIÓN

La descongelación se realiza con resistencias eléctricas de 230V, construidas en tubo de acero inoxidable blindado, con extremos vulcanizados para evitar derivaciones, introducidas en el interior de la batería y bandeja, y conectadas a caja de conexiones estanca. Todos los modelos se podrán suministrar con resistencias para descongelación.

OPCIONES

Estructura

- Estructura en acero inoxidable

Baterías

- Aletas de cobre para ambientes corrosivos
- Aletas de aluminio prelacado
- Aletas ALMG
- Bronz Glow
- Incorporación de batería de calor
- Tubos de acero inoxidable
- Tubo de cobre estañado
- Tubo de Cu, espesor 0,63mm.
- Bridas

Descongelación

- Desescarche eléctrico en batería y bandeja
- Por agua caliente en batería con resistencia en bandeja o serpentín en bandeja (diseño industrial)
- Doble bandeja de desagüe aislada (diseño industrial)

Ventiladores

- Motores trifásicos 230-400V / 50Hz y 60Hz
- Cableados a caja de bornes
- Ventiladores con regulación EC
- Ventiladores abatibles

Todas las opciones serán bajo pedido y estudio del departamento técnico de **Intersam**.

COILS

High performance cooling coils, built in 1/2" smooth copper tube and corrugated aluminium with 3,5; 4,2; 6 and 8mm fin spacing. The frame is manufactured in aluminium sheet, protected by collars. Input and output manifolds have brass rador type terminals with male thread to facilitate the hydraulic connection.

EXTERNAL STRUCTURE

Manufactured in aluminium lacquered in RAL color 9018, high strength. As an option, may also be in stainless steel, including the drain pan. The whole structure is compact and highly rigid to avoid vibrations. All pieces are easily dismantled for maintenance.

FANS

Helicoidal fans with high performance protection grids and 230V / 50Hz single-phase motors (315 & 350mm. diameter) with IP-44 protection grade, external rotor and low power consumption. All motors are wired to the centralized waterproof junction box, according to IP-55 standards.

DEFROSTING HEATERS

Defrosting is carried out by 230V electric heaters, built in shielded stainless steel tube, with vulcanized ends avoiding shunts, inserted in the coil and tray and wired to the waterproof junction box. All the models may be supplied with defrosting heaters.

OPTIONS

External Structure

- Stainless steel external structure

Coils

- Copper fins for corrosive environments
- Prelacquered aluminium fins
- ALMG fins
- Bronz Glow
- Heating coil incorporation
- Stainless steel tube
- Tinned copper tube
- Copper tube thickness = 0,63mm.
- Flanges

Defrosting

- Electrical defrost in coil & drip tray
- Hot water in coil, with heater in drip tray or coil in the pan (industrial design)
- Double insulated drain pan (industrial design)

Fans

- 230-400V / 50Hz & 60Hz triphase motors
- Wiring fans to terminal box
- Fans with EC regulation
- Fans with hinges

Options will only be ordered following consultations with the **Intersam** technical department.



Ventilador cableado Fan wiring

Desescarche eléctrico

Electrical defrost



Bridas

Flanges



Ventilador abatible

Fan with hinges

Doble bandeja de desagüe aislada

Double insulated drain pan

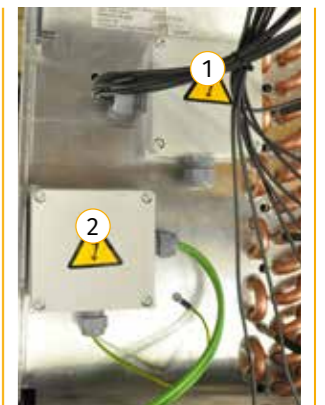


Colector de salida

Output manifold

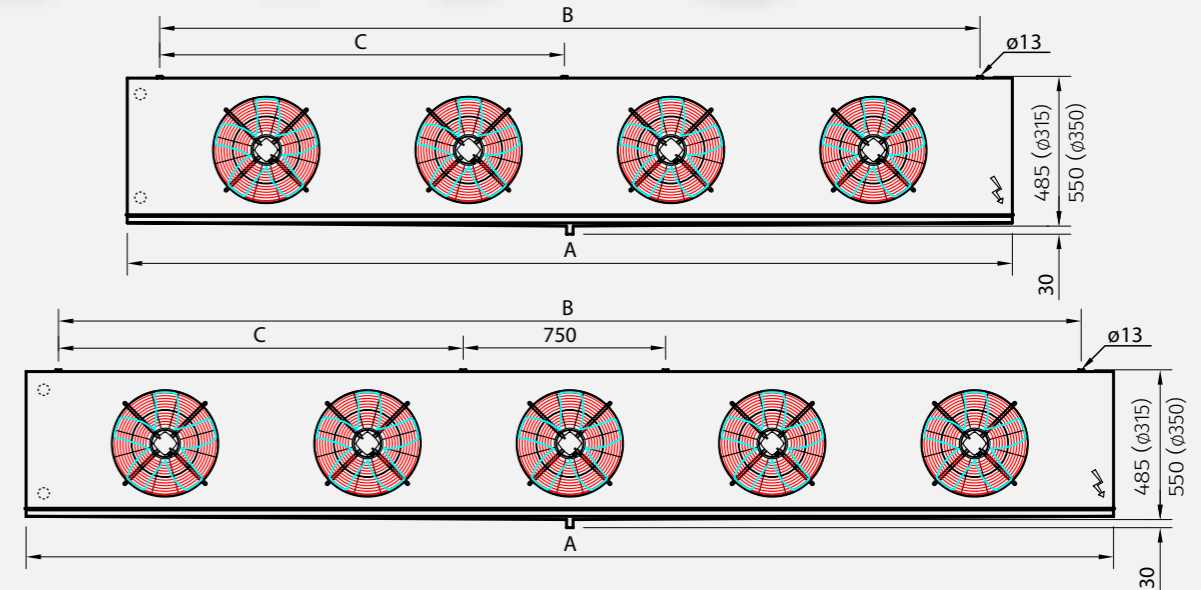
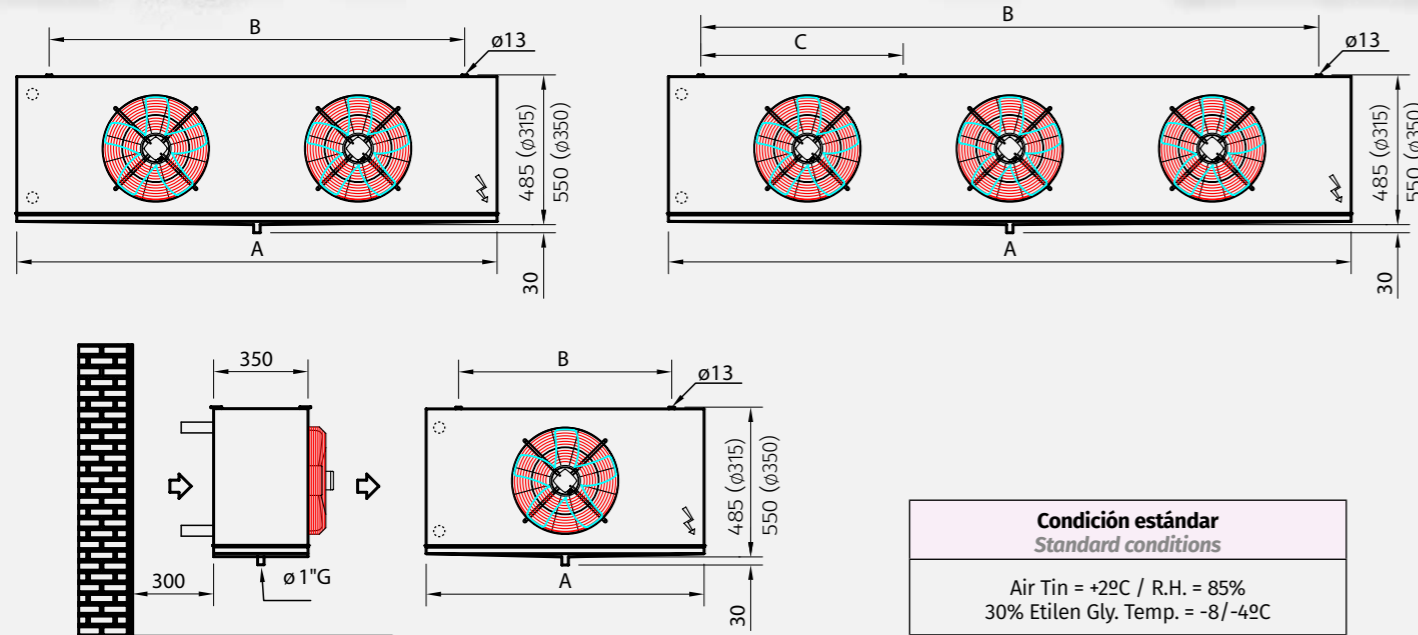
Colector de entrada

Input manifold



- 1.- Caja de bornas para desescarche eléctrico
- 2.- Caja de bornas para ventiladores

- 1.- Terminal box for electrical defrost
- 2.- Terminal box for fans



SERIE / RANGE Ø315

CUBICOS, SIMPLE FLUJO/ CUBIC ICAW (P=3,5mm)		ICAW-5	ICAW-15	ICAW-25	ICAW-35	ICAW-45	ICAW-55	ICAW-65	ICAW-75	ICAW-85
Capacidad / Rating	Kw	2,10	2,70	3,80	4,80	7,30	9,90	12,40	14,90	19,60
Caudal de fluido / Fluid flow	m ³ /h	0,49	0,64	0,89	1,13	1,73	2,32	2,93	3,50	4,61
Caída presión fluido / Fluid pressure drop	Kpa	20	48	29	30	57	144	90	67	129
Circuito / Circuit		B	B	C	C	C	C	C	C	C
Caudal de aire / Air flow	m ³ /h	1.300	1.100	2.500	2.100	3.800	3.100	4.100	5.200	6.200
Superficie / Surface	m ²	9,5	14,2	19	28,5	28,5	42,7	57	71,2	85,4
Flecha de aire / Air throw	m	13	12	13	12	13	12	12	12	12
Peso neto / Net weight	Kg	15	18	26	32	37	45	59	72	85

CUBICOS, SIMPLE FLUJO/ CUBIC ICMW (P=6mm)		ICMW-20	ICMW-40	ICMW-60	ICMW-80	ICMW-100	ICMW-120	ICMW-140	ICMW-160	ICMW-180
Capacidad / Rating	Kw	2,30	2,40	4,60	5,20	6,80	8,30	10,20	14,40	16,50
Caudal de fluido / Fluid flow	m ³ /h	0,54	0,57	1,07	1,22	1,60	1,96	2,41	3,39	3,89
Caída presión fluido / Fluid pressure drop	Kpa	161	38	123	76	111	107	64	141	95
Circuito / Circuit		A	B	B	B	B	C	C	B	C
Caudal de aire / Air flow	m ³ /h	1.500	1.200	2.900	2.400	4.300	3.600	4.800	6.000	7.200
Superficie / Surface	m ²	5,9	8,8	11,8	17,6	17,6	26,4	35,3	44,1	52,9
Flecha de aire / Air throw	m	14	13	14	13	14	13	13	13	13
Peso neto / Net weight	Kg	15	17	25	30	35	42	55	67	79

CUBICOS, SIMPLE FLUJO/ CUBIC ICBW (P=8mm)		ICBW-32	ICBW-62	ICBW-92	ICBW-122	ICBW-152	ICBW-182	ICBW-212	ICBW-242	ICBW-272
Capacidad / Rating	Kw	1,90	2,20	3,80	4,20	5,70	7,30	9,00	12,80	14,50
Caudal de fluido / Fluid flow	m ³ /h	0,46	0,52	0,90	0,98	1,35	1,72	1,69	3,00	3,41
Caída presión fluido / Fluid pressure drop	Kpa	119	33	91	51	82	85	104	114	76
Circuito / Circuit		A	B	B	B	B	C	C	B	C
Caudal de aire / Air flow	m ³ /h	1.500	1.300	3.000	2.600	4.500	3.900	5.100	6.400	7.700
Superficie / Surface	m ²	4,6	6,9	9,2	13,8	13,8	20,7	25,9	34,6	41,5
Flecha de aire / Air throw	m	15	14	15	14	15	14	14	14	14
Peso neto / Net weight	Kg	14	17	24	29	33	40	52	64	76

DATOS COMUNES / GENERAL DATA

Ventiladores / Fans 230-1-50Hz	Nº x Ø mm	1 x 315	1 x 315	2 x 315	2 x 315	3 x 315	3 x 315	4 x 315	5 x 315	6 x 315
Potencia absorbida total / Total power consumption	W	160	160	320	320	480	480	640	800	960
Consumo total / Total consumption 220V-standard	A	0,7	0,7	1,4	1,4	2,1	2,1	2,7	3,4	4,1
Desescarche eléctrico / Electric defrost	W	1400	1750	2600	3250	3800	4750	6250	7750	9250
Dimensiones / Dimensions	A mm	695	695	1095	1095	1495	1495	1895	2295	2695
	B mm	440	840	840	840	1240	1240	1640	2040	2440
	C mm	820	1020	1220
Conexiones / Connections	Entrada/Inlet Ø	3/4"	3/4"	1"	1"	1"	1"	1 1/4"	1 1/2"	1 1/2"
	Salida/Outlet Ø	3/4"	3/4"	1"	1"	1"	1"	1 1/4"	1 1/2"	1 1/2"
Desagüe / Drain line	Ø Rosca gas	1"	1"	1"	1"	1"	1"	1"	1"	1"
Volumen interno / Inside volume	dm ³	2,9	4,3	5,9	8,7	8,8	13	17,3	21,6	25,9

SERIE / RANGE Ø350

CUBICOS, SIMPLE FLUJO/ CUBIC ICAW (P=4,2mm)		ICAW-1405	ICAW-1406	ICAW-2410	ICAW-2412	ICAW-3415	ICAW-3419	ICAW-4419	ICAW-4424
Capacidad / Rating	Kw	3,80	4,00	7,40	10,20	13,50	15,20	17,50	19,60
Caudal de fluido / Fluid flow	m ³ /h	0,89	0,94	1,75	2,39	4,23	3,58	4,45	4,10
Caída presión fluido / Fluid pressure drop	Kpa	80	43	64	166	89	153	126	162
Circuito / Circuit		B	B	C	B	C	B	B	B
Caudal de aire / Air flow	m ³ /h	2.100	1.700	4.100	3.400	6.100	5.100	8.100	6.800
Superficie / Surface	m ²	12,9	19,4	25,8	38,7	38,7	58,1	51,6	77,4
Flecha de aire / Air throw	m	13	12	13	12	13	12	13	12
Peso neto / Net weight	Kg	18	21	36	42	54	63	72	84

CUBICOS, SIMPLE FLUJO/ CUBIC ICMW (P=6mm)		ICMW-1605	ICMW-1606	ICMW-2609	ICMW-2611	ICMW-3613	ICMW-3616	ICMW-4617	ICMW-4622
Capacidad / Rating	Kw	2,80	3,70	5,00	6,50	9,00	13,40	15,10	17,20
Caudal de fluido / Fluid flow	m ³ /h	0,67	0,86	1,17	1,53	1,69	3,16	4,05	3,60
Caída presión fluido / Fluid pressure drop	Kpa	49	37	32	25	83	123	106	129
Circuito / Circuit		B	B	C	C	B	B	B	B
Caudal de aire / Air flow	m ³ /h	2.200	1.900	4.400	3.800	6.500	5.600	8.700	7.500
Superficie / Surface	m ²	9,4	14,1	18,9	28,3	28,3	42,4	37,7	56,6
Flecha de aire / Air throw	m	14	13	14	13	14	13	14	13
Peso neto / Net weight	Kg	17	20	34	40	51	60	68	80

CUBICOS, SIMPLE FLUJO/ CUBIC ICBW (P=8mm)		ICBW-1804	ICBW-1805	ICBW-2808	ICBW-2810	ICBW-3812	ICBW-3814	ICBW-4816	ICBW-4819
Capacidad / Rating	Kw	2,60	3,40	6,10	7,90	9,70	11,90	13,30	16,10
Caudal de fluido / Fluid flow	m ³ /h	0,60	0,79	1,44	1,87	2,27	2,79	3,79	3,60
Caída presión fluido / Fluid pressure drop	Kpa	40	32	100	107	141	99	95	130
Circuito / Circuit		B	B	B	B	B	B	B	B
Caudal de aire / Air flow	m ³ /h	2.300	2.000	4.600	4.000	6.800	6.000	9.100	8.000
Superficie / Surface	m ²	7,4	11,1	14,8	22,2	22,2	33,3	29,6	44,4
Flecha de aire / Air throw	m	15	14	15	14	15	14	15	14
Peso neto / Net weight	Kg	15	18	30	36	45	54	60	72

DATOS COMUNES / GENERAL DATA

Ventiladores / Fans 230-1-50Hz	Nº x Ø mm	1 x 350	1 x 350	2 x 350	2 x 350	3 x 350	3 x 350	4 x 350	4 x 350
Potencia absorbida total / Total power consumption	W	180	180	360	360	540	540	720	720
Consumo total / Total consumption 220V-standard	A	0,8	0,8	1,6	1,6	2,4	2,4	3,2	3,2
Desescarche eléctrico / Electric defrost	W	1840	2300	3480	4350	3280	6600	6800	8500
Dimensiones / Dimensions	A mm	845	845	1395	1395	1945	1945	2495	2495
	B mm	590	590	1140	1140	1690	1690	2240	2240
	C mm	1120	1120
Conexiones / Connections	Entrada/Inlet Ø	3/4"	1"	1"	1 1/4"	1 1/4"	1 1/2"	1 1/2"	1 1/2"
	Salida/Outlet Ø	3/4"	1"	1"	1 1/4"	1 1/4"	1 1/2"	1 1/2"	1 1/2"
Desagüe / Drain line	Ø Rosca gas	1"	1"	1"	1"	1"	1"	1"	1"
Volumen interno / Inside volume	dm ³	3,4	5,1	6,9	10,3	10,3	14,9	13,7	19,8



Cadmio, 16 - Arganda del Rey - 28500 Madrid (España) • Telf: +34 91 875 74 90 - Fax: +34 91 875 74 94 • www.intersam.es

