

*axial condensers*

# Condensadores helicoidales



ICHN • ICHM • ICHB

ICDN • ICDM



Modelo especial con  
bomba de calor opcional

Special unit with optional  
heat pump

**ICHN • ICHM • ICHB  
ICDN • ICDM SERIES**

axial condensers  
**Condensadores**  
helicoidales  
**ICHN • ICHM • ICHB**  
**ICDN • ICDM**

## Aplicaciones y modelos

### *Applications and models*

Condensadores de aire con ventiladores helicoidales con capacidades desde 10Kw a 906Kw, que permiten ser colocados tanto en posición horizontal como en vertical.

La serie de condensadores helicoidales simples **Intersam** está definida como **ICHN**, **ICHM** e **ICHB**, mientras que la serie de condensadores helicoidales dobles **Intersam** está compuesta por los modelos **ICDN** e **ICDM**, dependiendo de la velocidad de los ventiladores y del número y características de los módulos.

*Air condenser with axial fans; capacities from 10Kw up to 906Kw, that enable horizontal and vertical positioning.*

*The **Intersam** axial condenser series is defined as **ICHN**, **ICHM** and **ICHB**. Otherwise, the **Intersam** double axial condenser series is defined as **ICDN** and **ICDM** depending on the fans' speed.*

*There are different models, depending on the number and characteristic of the modules.*



## Características generales

### General features

#### BATERÍAS

Baterías condensadoras de alto rendimiento, construidas en tubo de cobre de 1/2" colocado al tresbolillo y aleta de aluminio corrugada con separación de 2,1 mm.

El bastidor está construido en chapa galvanizada remachada entre sí provisto de sistema flotante para evitar posibles roturas del tubo por vibraciones o dilataciones.

Cuentan con un sistema de colectores de cobre con obuses de carga para la verificación de la no existencia de fugas a la hora de la instalación.

#### ESTRUCTURA EXTERIOR

Construida en chapa de acero galvanizado pintado en poliester RAL-9018. Toda la estructura es compacta y de gran rigidez, evitando de esta manera vibraciones. Los aparatos van provistos de soportes para su fijación y anclajes de elevación.

#### OPCIONES

- Aletas con tratamiento Bronz-Glow para ambientes corrosivos
- Aletas de aluminio prelacado o cobre
- Fabricación de circuitos múltiples para varios compresores
- Distribución de líquido para inversión de ciclo
- Ventiladores conectados a caja exterior estanca
- Acoplamiento de box para central
- Regulación velocidad motores, motores EC
- Circuitos para subenfriamiento
- Tensión eléctrica especial; ventiladores a 60Hz
- Tubos de acero inoxidable

Éstas y más opciones son seleccionables con nuestro software de selección o bajo estudio del departamento técnico de **Intersam**.

#### OPTIONS

- Fins with Bronz-Glow treatment for corrosive environments
- Primer aluminium or copper fins
- Manufacturing of multiple circuits for several compressors
- Liquid distribution of cycle reverting
- Fans connected to external waterproof box
- Attachment box for Cooling Central
- Electronic EC fan speed control
- Subcooling circuits
- Special voltage, 60Hz fans
- Stainless steel tubes

These and more options are selectable with our selection software or under study by the **Intersam** technical department.

#### COILS

High performance condenser coils, built with 1,2mm. copper piper staggered located and aluminium corrugated fin with 2,1 mm. separation.

The frame is built with galvanized sheet riveted between them, with a floating system to avoid possible fractures of the pipe due to vibrations or dilatations.

They have a copper collector system with load shells to check that there are no leakages during the installation.

#### EXTERNAL STRUCTURE

The external structure is built with galvanized steel painted with RAL-9018 polyester. All the structure is compact and very resistant, thus avoiding vibrations.

The equipment are supplied with supports for fixing and hoisting lugs.

#### VENTILADORES

Ventiladores helicoidales con rejilla de protección de altas prestaciones provistos de motores de diámetros de 500 a 800 mm, trifásicos a 400V /50Hz de rotor externo con grado de protección IP-54 con rotor externo, doble velocidad y bajo consumo.

#### CAPACIDADES FRIGORÍFICAS

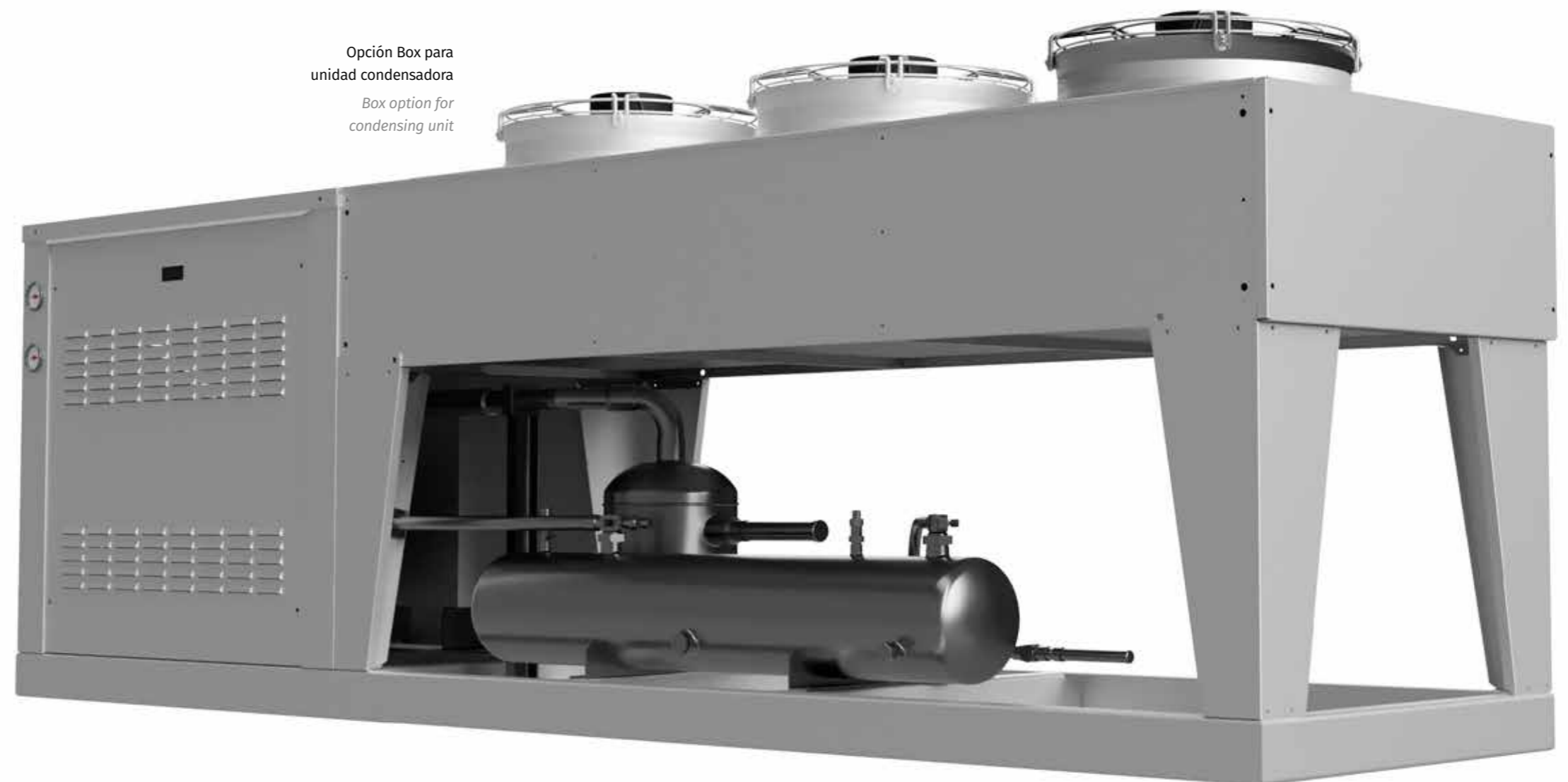
Todos nuestros modelos han sido calculados tomando como temperatura ambiente 25°C, temperatura de condensación 40°C y refrigerante R-404. Todos los procedimientos de ensayo están realizados según normas ENV-327.

#### FANS

Axial fans with high performance protection grid, with 500mm. to 800mm. diameter motors with external rotor, 400V / 50Hz three-phase, double speed, low consumption and IP-54 protection grade.

#### REFRIGERANT CAPACITY

All our models have been calculated considering an environment temperature of 25°C, condensing temperature of 40°C and R-404 cooling agent. All the essay procedures are performed in accordance to the ENV-327 regulations.



Opción Box para unidad condensadora

Box option for condensing unit



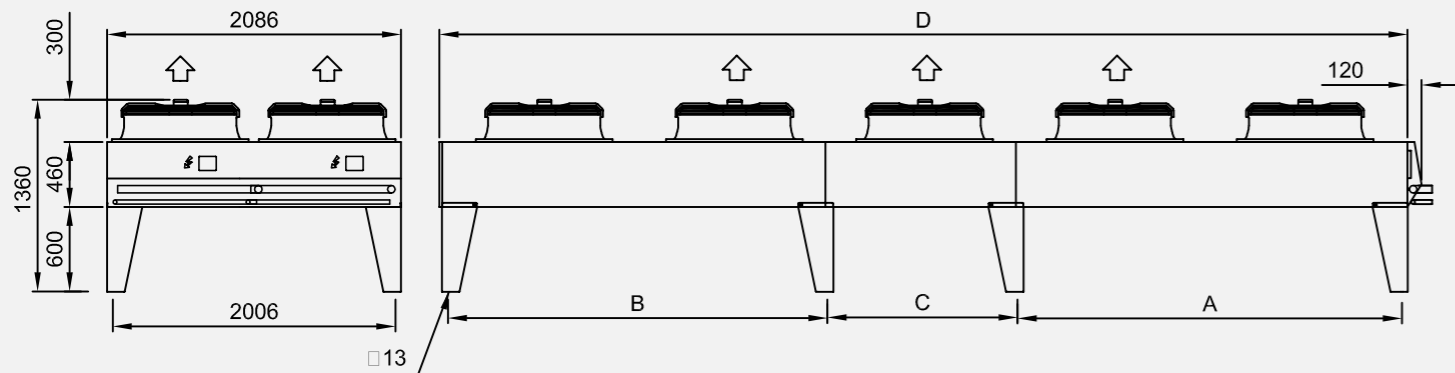


ICDN CONDENSADOR DOBLE / DOUBLE CONDENSER		ICDN-5225		ICDN-5250		ICDN-5330		ICDN-5370		ICDN-5450		ICDN-5520		ICDN-5540	
		Δ	Y	Δ	Y	Δ	Y	Δ	Y	Δ	Y	Δ	Y	Δ	Y
Potencia / Capacity ΔT=15°C (R-404A)	kw	207,90	161,70	221,80	168,90	312,10	242,60	332,10	252,90	424,00	331,40	452,50	345,40	506,30	393,60
Caudal de aire / Air flow	m³/h	68.400	48.200	61.700	43.600	102.500	72.300	92.500	65.400	136.700	96.300	123.300	87.100	170.900	120.400
Ventiladores / Fans motors 900-700rpm (6-6P)	Nº	4 x 800		4 x 800		6 x 800		6 x 800		8 x 800		8 x 800		10 x 800	
	Kw (total)	7200	4600	7200	4600	10800	6900	10800	6900	14400	9200	14400	9200	18000	11500
	A (total)	15,6	8,8	15,6	8,8	23,4	13,2	23,4	13,2	31,2	17,6	31,2	17,6	39	22
Nivel sonoro / Noise level (ISO 3744 at 10m)	db (A)	53	47	53	47	55	50	55	50	56	51	56	51	57	52
Conexión Entrada / Inlet Connection	Ø mm	2x1 5/8"		2x1 5/8"		2x2 1/8"		2x2 1/8"		2x2 1/8"		2x2 1/8"		2x2 5/8"	
Conexión Salida / Outlet Connection	Ø mm	2x1 1/8"		2x1 1/8"		2x1 3/8"		2x1 3/8"		2x1 3/8"		2x1 3/8"		2x1 5/8"	

ICDM CONDENSADOR DOBLE / DOUBLE CONDENSER		ICDM-5190		ICDM-5210		ICDM-5285		ICDM-5315		ICDM-5385		ICDM-5435		ICDM-5455	
		Δ	Y	Δ	Y	Δ	Y	Δ	Y	Δ	Y	Δ	Y	Δ	Y
Potencia / Capacity ΔT=15°C (R-404A)	kw	163,40	123,70	168,90	125,40	245,20	185,50	252,50	187,80	334,90	254,00	344,90	256,40	397,70	301,30
Caudal de aire / Air flow	m³/h	48.900	33.900	43.500	30.400	73.300	50.900	65.300	45.600	97.700	67.800	87.000	60.800	122.100	84.700
Ventiladores / Fans motors 670-550rpm (8-8P)	Nº	4 x 800		4 x 800		6 x 800		6 x 800		8 x 800		8 x 800		10 x 800	
	Kw (total)	3280	1920	3280	1920	4920	2880	4920	2880	6560	3840	6560	3840	8200	4800
	A (total)	8,4	4	8,4	4	12,7	6	12,7	6	16,8	8	16,8	8	21	10
Nivel sonoro / Noise level (ISO 3744 at 10m)	db (A)	47	41	47	41	49	43	49	43	50	44	50	44	51	45
Conexión Entrada / Inlet Connection	Ø mm	2x1 5/8"		2x1 5/8"		2x2 1/8"		2x2 1/8"		2x2 1/8"		2x2 1/8"		2x2 5/8"	
Conexión Salida / Outlet Connection	Ø mm	2x1 1/8"		2x1 1/8"		2x1 3/8"		2x1 3/8"		2x1 3/8"		2x1 3/8"		2x1 5/8"	

DATOS COMUNES / GENERAL DATA

Dimensiones / Dimensions (mm)	A	2720	2720	1377	1377	2727	2727	2727
	B	-	-	2693	2693	2693	2693	2693
	C	-	-	-	-	-	-	1350
	D	2820	2820	4170	4170	5520	5520	6870
Superficie / Surface	m²	412,6	550,1	618,9	825,1	825,1	1100,2	1031,4
Volumen Interno / Tube Volume	dm³	57,7	77	86,5	115,3	115,5	154	144
Peso Neto / Net Weight	Kg	455	520	670	765	885	1015	1100

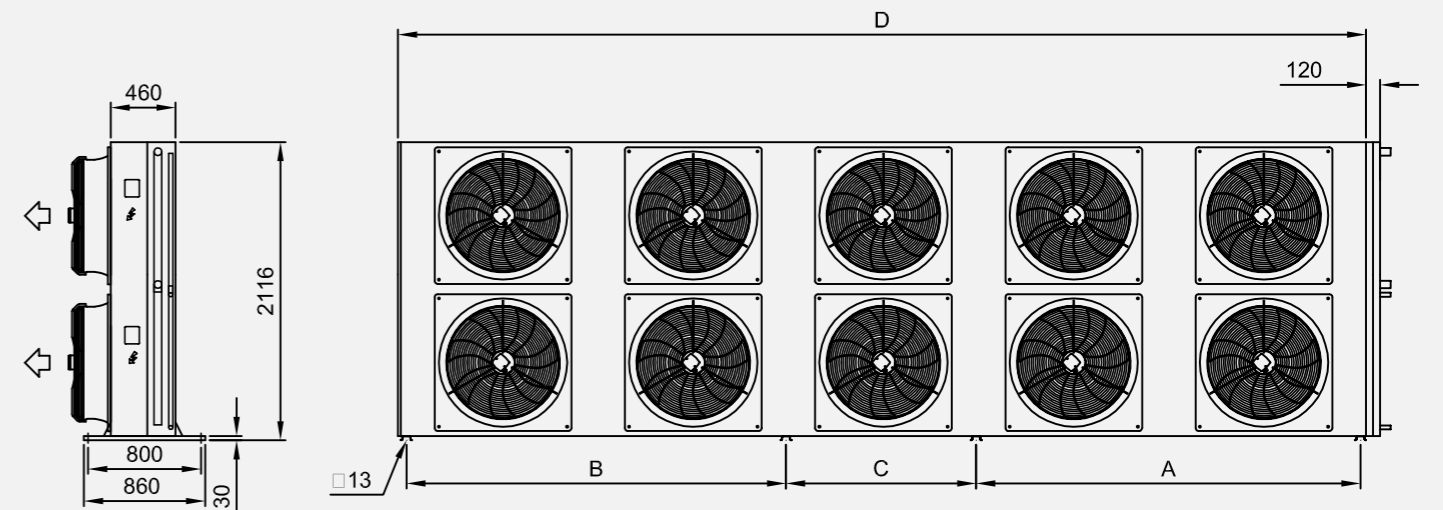


ICDN CONDENSADOR DOBLE / DOUBLE CONDENSER		ICDN-5600		ICDN-5700		ICDN-5800		ICDN-5900		ICDN-6000		ICDN-6100		ICDN-6200	
		Δ	Y	Δ	Y	Δ	Y	Δ	Y	Δ	Y	Δ	Y	Δ	Y
Potencia / Capacity ΔT=15°C (R-404A)	kw	539,40	411,20	624,60	485,50	664,60	505,90	739,40	575,70	787,10	599,40	849,00	663,40	905,80	691,10
Caudal de aire / Air flow	m³/h	154.100	108.900	205.000	144.500	185.000	130.700	239.200	168.600	215.800	152.500	273.400	192.600	246.600	174.200
Ventiladores / Fans motors 900-700rpm (6-6P)	Nº	10 x 800		12 x 800		12 x 800		14 x 800		14 x 800		16 x 800		16 x 800	
	Kw (total)	18000	11500	21600	13800	21600	13800	25200	16100	25200	16100	28800	18400	28800	18400
	A (total)	39	22	46,8	26,4	46,8	26,4	54,6	30,8	54,6	30,8	62,4	35,2	62,4	35,2
Nivel sonoro / Noise level (ISO 3744 at 10m)	db (A)	57	52	58	53	58	53	58	53	58	53	59	54	59	54
Conexión Entrada / Inlet Connection	Ø mm	2x2 5/8"		2x2 5/8"		2x2 5/8"		2x2 5/8"		2x2 5/8"		2x2 5/8"		2x2 5/8"	
Conexión Salida / Outlet Connection	Ø mm	2x1 5/8"		2x1 5/8"		2x1 5/8"		2x1 5/8"		2x1 5/8"		2x1 5/8"		2x1 5/8"	

ICDM CONDENSADOR DOBLE / DOUBLE CONDENSER		ICDM-5505		ICDM-5525		ICDM-5555		ICDM-5605		ICDM-5640		ICDM-5690		ICDM-5730	
		Δ	Y	Δ	Y	Δ	Y	Δ	Y	Δ	Y	Δ	Y	Δ	Y
Potencia / Capacity ΔT=15°C (R-404A)	kw	410,60	305,90	490,60	371,20	505,30	375,60	581,70	440,30	598,60	444,70	670,30	508,30	690,20	513,00
Caudal de aire / Air flow	m³/h	108.700	75.900	146.500	101.700	130.500	91.100	171.000	118.600	152.200	106.300	195.400	135.500	173.900	121.500
Ventiladores / Fans motors 670-550rpm (8-8P)	Nº	10 x 800		12 x 800		12 x 800		14 x 800		14 x 800		16 x 800		16 x 800	
	Kw (total)	8200	4800	9840	5760	9840	5760	11480	6720	11480	6720	13120	7680	13120	7680
	A (total)	21	10	25,3	12	25,3	12	29,4	14	29,4	14	33,6	16	33,6	16
Nivel sonoro / Noise level (ISO 3744 at 10m)	db (A)	51	45	52	46	52	46	52	46	52	46	53	47	53	47
Conexión Entrada / Inlet Connection	Ø mm	2x2 5/8"		2x2 5/8"		2x2 5/8"		2x2 5/8"		2x2 5/8"		2x2 5/8"		2x2 5/8"	
Conexión Salida / Outlet Connection	Ø mm	2x1 5/8"		2x1 5/8"		2x1 5/8"		2x1 5/8"		2x1 5/8"		2x1 5/8"		2x1 5/8"	

DATOS COMUNES / GENERAL DATA

Dimensiones / Dimensions (mm)	A	2727	2727	2727	2727	2727	2727	2727
	B	2693	2693	2693	2693	2693	2693	2693
	C	1350	2700	2700	4050	4050	2700+2700	2700+2700
	D	6870	8220	8220	9570	9570	10920	10920
Superficie / Surface	m²	1375,2	1237,7	1650,3	1444	1925,3	1650,3	2200,4
Volumen Interno / Tube Volume	dm³	192,2	173	231	202	270	231	308
Peso Neto / Net Weight	Kg	1260	1340	1530	1565	1785	1790	2040





*axial condensers*  
**Condensadores**  
helicoidales  
**ICHN • ICHM • ICHB**  
**ICDN • ICDM**



Cadmio, 16 - Arganda del Rey - 28500 Madrid (España) • Telf: +34 91 875 74 90 - Fax: +34 91 875 74 94 • [www.intersam.es](http://www.intersam.es)

